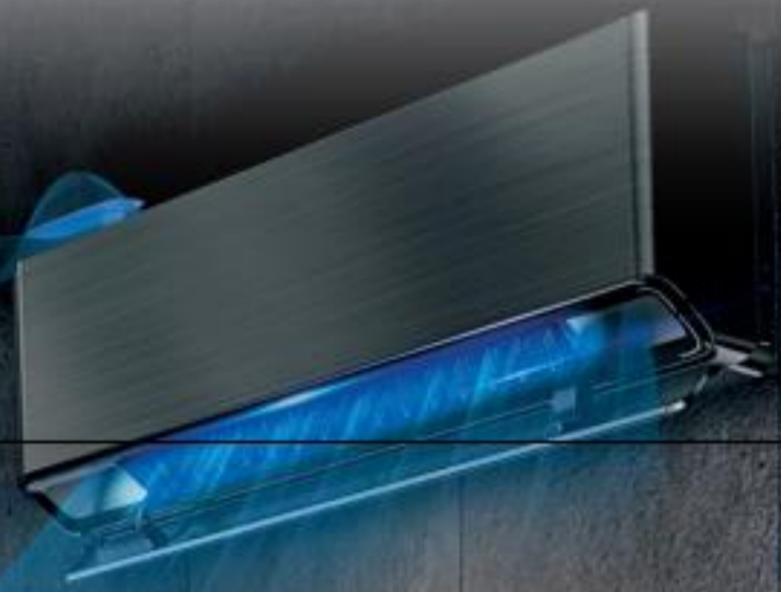




Q-ELEKTRIK



2024
KLIMATIZACE
SMART AIR SOFT CARE

AIR CONDITIONING

TCL



SPLIT

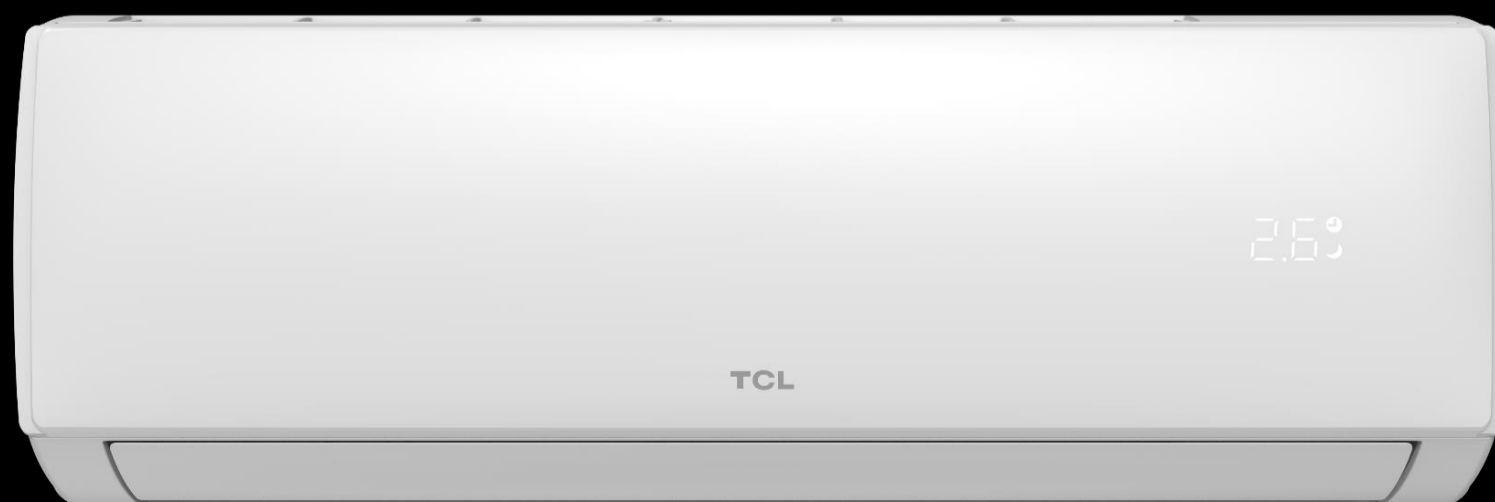
NÁSTĚNNÉ KLIMATIZACE



FreshIN Series

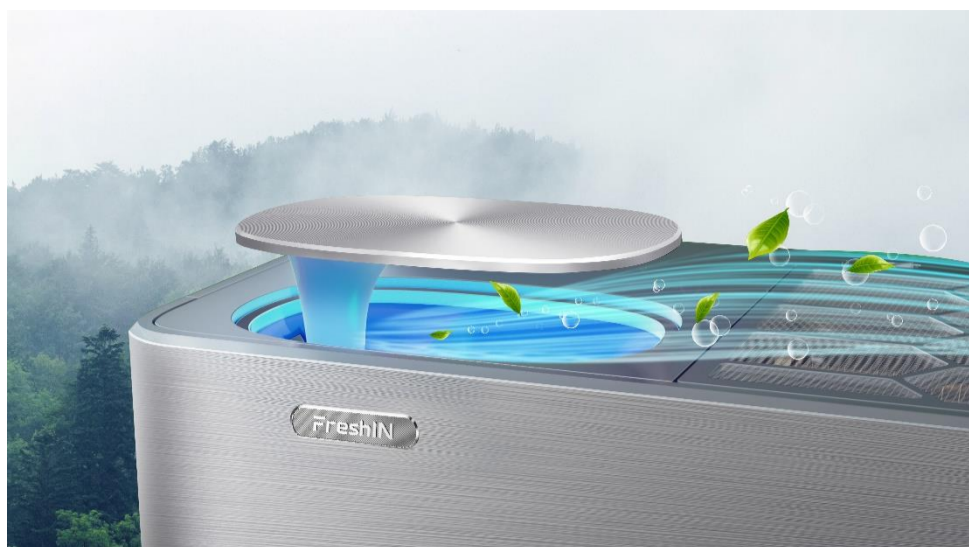


GentleCool Series



Elite Series

FreshIN Series



FreshIN+

Díky patentovanému designu zvedacího přívodu čerstvého vzduchu vám vaše klimatizace TCL dá vědět, když do místnosti přichází čerstvý vzduch, a nasměruje ho přes horní panel



Vyrovnávání teploty

Po nasátí čerstvého vzduchu do interiéru přes výměník tepla se ochladí nebo ohřeje a vyjde ven se stejnou vnitřní teplotou s přesnou regulací $\pm 0,5$ °C, aby se zabránilo nepříjemnému kolísání teploty.



Air Engine

S výkonným motorem může klimatizace FreshIN přivést až 60 m³ čerstvého vzduchu na za hodinu a tím snadno uspokojit potřeby většiny typů vnitřních prostor.



QuadruPuri filtry

Čerstvý vzduch prochází čtyřmi čistícími filtry včetně předběžného filtru a antibakteriální vrstvy s ionty stříbra. HEPA filtr s vysokou účinností a filtr s vysokou hustotou, který zajišťuje účinné čištění vzduchu.



360° Airflow

Inovativní konstrukce 360° pohyblivé velké žaluzie zajišťuje flexibilní vyfukování vzduchu v širokém úhlu do všech koutů a rovnoměrně v celém interiéru.



Gentle Breeze

Vychutnejte si pohodlnější chlazení díky režimu Gentle Breeze až 1 422 mikrootvorů vytváří měkké vrstvené proudění vzduchu. Vyhněte se prudkému, přímému studenému průvanu a získejte prvotřídní osvěžení.

FreshIN Series

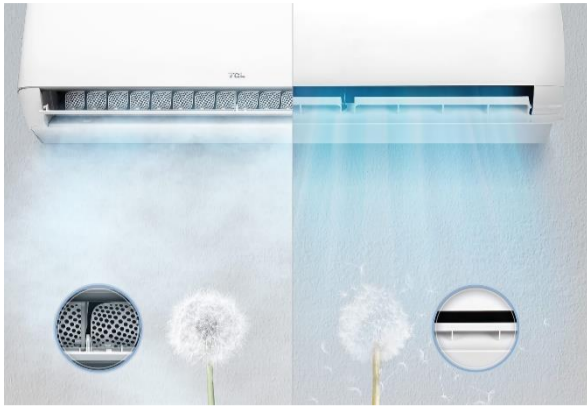


Chlazení Vytápění



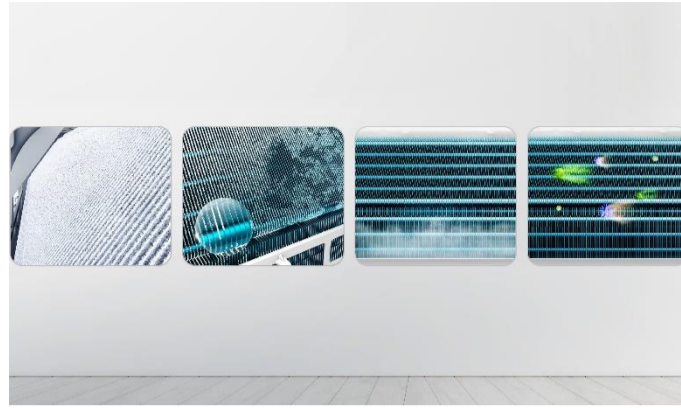
Nástěnný split			FreshIN Series	
			C7	
Název modelu			TAC-09CHSD/FAI	TAC-12CHSD/FAI
Název modelu vnitřní jednotky			SN09C7S0	SN12C7S0
Název modelu venkovní jednotky			ST09C70	ST12C70
Hlavní specifikace				
Chlazení	Chladicí výkon: min – nom – max	W	800 – 2730 – 3500	1000 – 3630 – 4000
	Příkon: min – nom – max	W	240 – 674 – 1450	290 – 921 – 1510
	Provozní proud: nom – max	A	3,8 – 8,1	4,7 – 9,2
Vytápění	Topný výkon: min – nom – max	W	1000 – 2930 – 3900	1000 – 3900 – 4500
	Příkon: min – nom – max	W	240 – 689 – 1580	290 – 994 – 1950
	Provozní proud: nom – max	A	4,0 – 9,0	5,1 – 10,0
Provoz				
Chlazení	EER		4,05	3,94
	SEER		8,5	8,5
Vytápění	COP		4,25	3,92
	SCOP		4,6	4,6
Množství kondenzátu		l / h	1	1,2
Akustický výkon vnitřní jednotky		dB (A)	51/48/42/35/32	51/48/42/35/32
Akustický tlak vnitřní jednotky v 1m		dB (A)	41/38/33/27/22	41/38/33/27/22
Akustický výkon venkovní jednotky		dB (A)	61	61
Akustický tlak venkovní jednotky v 1m		dB (A)	51	51
Energetická třída				
Energetická třída chlazení			A+++	A+++
Energetická třída vytápění (průměr)			A++	A++
Provozní rozsah				
Režim chlazení		°C	'-15 ~ 53	'-15 ~ 53
Režim vytápění		°C	'-25 ~ 24	'-25 ~ 24
Logistické údaje				
Vnitřní jednotka	Rozměry jednotky (Š x V x H)	mm	960×316×198	960×316×198
	Hmotnost jednotky	kg	13	13
	Rozměry balení (Š x V x H)	mm	1035×390×360	1035×390×360
	Hmotnost balení	kg	15	15
Venkovní jednotka	Rozměry jednotky (Š x V x H)	mm	795×305×549	795×305×549
	Hmotnost jednotky	kg	26,5	26,5
	Rozměry balení (Š x V x H)	mm	835×340×585	835×340×585
	Hmotnost balení	kg	28,5	28,5
Elektrické připojení				
Zdroj napájení			220-240V / 50Hz	220-240V / 50Hz
Doporučený napájecí kabel		počet žil x mm ²	4×1,0	4×1,0
Chladivo a připojení				
Typ chladiva			R32	R32
Množství chladiva		g	805	805
GWP (global warming potential)			675	675
Ekvivalent CO ₂		t-CO ₂ eq	0,544	0,544
Maximální délka potrubí			15	15
Dodatečné množství (předplněno na 5m)			15	15
Max. převýšení			10	10
Připojovací dimenze kapalina / plyn		palce	1/4" / 3/8"	1/4" / 3/8"
Připojovací dimenze kapalina / plyn		mm	6,35 / 9,52	6,35 / 9,52

GentleCool Series



Gentle Breeze

Vychutnejte si pohodlnější chlazení díky režimu Gentle Breeze až 1 422 mikrootvorů vytváří měkké vrstvené proudění vzduchu. Vyhněte se prudkému, přímému studenému průvanu a získejte prvotřídní osvěžení.



Hlubkové čištění

Od zmražení, rozmražení, sušení až po sterilizaci. Hlubkové čištění využívá molekuly vody ve vzduchu k odstranění prachu, špíny a dalších nečistot. Automatický program je účinný, snadný a představuje vynikající způsob, jak si užít čistší vzduch. Stačí stisknout tlačítko.



IOT WIFI ovládání

Ovládejte teplotu ve své domácnosti kdykoli a odkudkoli prostřednictvím aplikace TCL Home nebo jednoduchými hlasovými příkazy. *Propojení s chytrým televizorem, chytrým telefonem nebo soundbarem Alexa prostřednictvím TCL HOME nebo Google Assistant.



Chytré proudění vzduchu

Shower Style Cooling
Směřované proudění vzduchu od stropu dolů vytváří pohlcující chlazení.

Rising Style Heating

Teplé proudění vzduchu optimalizované pro vlhkost rovnoměrně stoupá od podlahy nahoru.



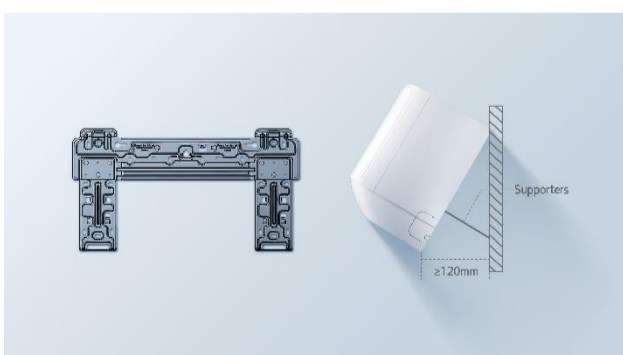
Turbo Chlazení & Topení

Vysokofrekvenční kompresor TCL zajišťuje rychlejší komfort, vzduch je ochlazen na teplotu až 18°C během pouhých 30 sekund nebo ohřátý až na 40°C během pouhých 60 sekund*. Zapněte, přizpůsobte teplotu a užívejte si rychlejší osvěžení.*Údaje platí pro některé modely inverterů.



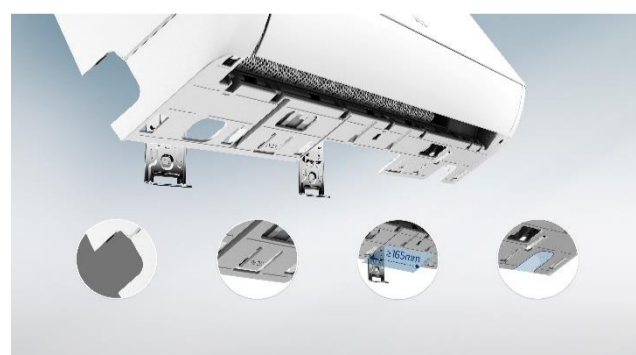
Eco Mode

TCL Eco režim umožňuje efektivnější chlazení nebo vytápění. Snižuje spotřebu energie, šetří účty za elektřinu a udržuje úzký teplotní rozsah.



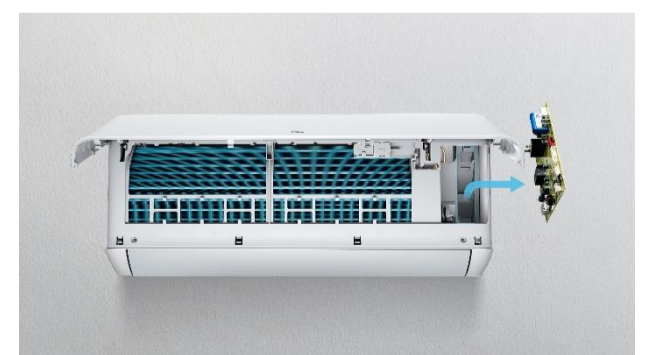
Rychlá instalace

Jednoduchý a pevný držák s pohodlným přístupem pro snadnou instalaci.



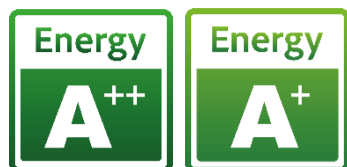
Snadná instalace/odinstalace

Vše je naplánováno pro snadnou instalaci.



Rychlá výměna PCB pouze ve 3 krocích: Otevřete přední panel. Sundejte kryt skříňky PCB. Vyjměte PCB pro výměnu.

GentleCool Series



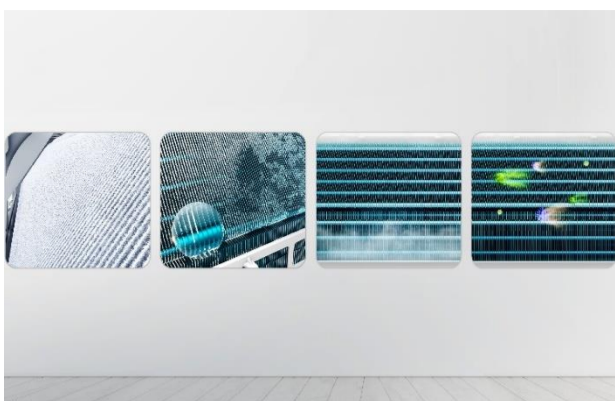
Chlazení

Vytápění



Nástěnný split			GentleCoolSeries			
			P6			
Název modelu			TAC-09CHSD/TPG11I	TAC-12CHSD/TPG11I	TAC-18CHSD/TPG11I	TAC-24CHSD/TPG11I
	Název modelu vnitřní jednotky		SN09P6S1	SN12P6S1	SN18P6S0	SN24P6S0
	Název modelu venkovní jednotky		ST09P2	ST12P2	ST18P0	ST24P0
Hlavní specifikace						
Chlazení	Chladicí výkon: min – nom – max	W	940 – 2600 – 3300	1000 – 3400 – 3770	1250 – 5100 – 5900	1830 – 6840 – 7820
	Příkon: min – nom – max	W	240 – 825 – 1380	290 – 1130 – 1500	330 – 1574 – 2350	410 – 2099 – 2800
	Provozní proud: nom – max	A	4,0 – 8,0	5,8 – 9,0	8,2 – 12,0	9,8 – 13,0
Vytápění	Topný výkon: min – nom – max	W	940 – 2630 – 3360	1000 – 3420 – 3810	1250 – 5130 – 6080	1850 – 7050 – 7960
	Příkon: min – nom – max	W	240 – 767 – 1552	290 – 1005 – 1720	340 – 1382 – 2550	420 – 1900 – 3000
	Provozní proud: nom – max	A	3,8 – 9,0	5,1 – 10,0	7,2 – 13,0	8,6 – 14,0
Provoz						
Chlazení	EER		3,15	3,01	3,24	3,24
	SEER		6,1	6,1	6,1	6,5
Vytápění	COP		3,42	3,4	3,71	3,71
	SCOP		4	4	4	4
	Množství kondenzátu	l / h	1	1,2	1,5	1,8
	Akustický výkon vnitřní jednotky	dB (A)	51/47/43/35/32	51/47/43/35/32	54/50/47/43/36	58/52/48/44/41
	Akustický tlak vnitřní jednotky v 1m	dB (A)	41/37/33/25/22	41/37/33/25/22	43/41/38//35/27	47/42/38/34/31
	Akustický výkon venkovní jednotky	dB (A)	60	60	65	68
	Akustický tlak venkovní jednotky v 1m	dB (A)	50	50	55	57
Energetická třída						
	Energetická třída chlazení		A++	A++	A++	A++
	Energetická třída vytápění (průměr)		A+	A+	A+	A+
Provozní rozsah						
	Režim chlazení	°C	'-15 ~ 53	'-15 ~ 53	'-15 ~ 53	'-15 ~ 53
	Režim vytápění	°C	'-20 ~ 24	'-20 ~ 24	'-20 ~ 24	'-20 ~ 24
Logistické údaje						
Vnitřní jednotka	Rozměry jednotky (Š x V x H)	mm	790×275×192	790×275×192	920×306×195	1100×333×222
	Hmotnost jednotky	kg	8	8	10,5	14
	Rozměry balení (Š x V x H)	mm	860×345×265	860×345×265	990×380×265	1165×405×295
	Hmotnost balení	kg	10	10	12,5	17
Venkovní jednotka	Rozměry jednotky (Š x V x H)	mm	712×276×459	712×276×459	853×602×349	920×699×380
	Hmotnost jednotky	kg	20	20	31	38
	Rozměry balení (Š x V x H)	mm	765×481×310	765×481×310	890×628×385	960×732×400
	Hmotnost balení	kg	22	22	34	41
Elektrické připojení						
	Zdroj napájení		220-240V / 50Hz	220-240V / 50Hz	220-240V / 50Hz	220-240V / 50Hz
	Doporučený napájecí kabel	p.žil x mm ²	4×1,0	4×1,0	4×1,5	4×1,5
Chladivo a připojení						
	Typ chladiva		R32	R32	R32	R32
	Množství chladiva	g	490	805	1000	1110
	GWP (global warming potential)		675	675	675	675
	Ekvivalent CO ₂	t-CO ₂ eq	0,331	0,544	0,675	0,75
	Maximální délka potrubí	m	25	25	25	25
	Dodatečné množství (předplněno na 5m)	g/m	20	20	30	30
	Max. převýšení	m	10	10	10	10
	Připojovací dimenze kapalina / plyn	palce	1/4" / 3/8"	1/4" / 3/8"	1/4" / 3/8"	1/4" / 1/2"
	Připojovací dimenze kapalina / plyn	mm	6,35 / 9,52	6,35 / 9,52	6,35 / 9,52	6,35 / 12,7

Elite Series



Hlubkové čištění

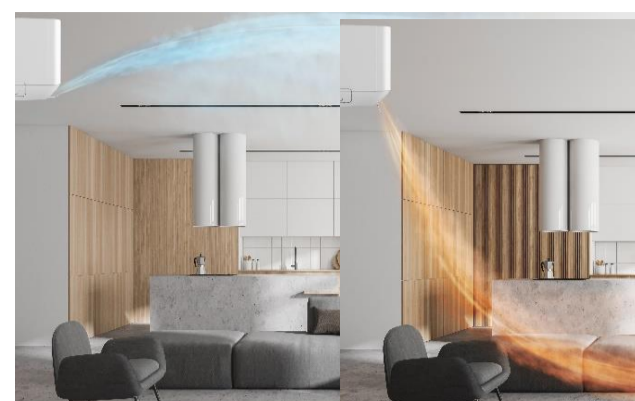
Od zmražení, rozmražení, sušení až po sterilizaci. Hlubkové čištění využívá molekuly vody ve vzduchu k odstranění prachu, špíny a dalších nečistot. Automatický program je účinný, snadný a představuje vynikající způsob, jak si užít čistší vzduch. Stačí stisknout tlačítko.



IOT WIFI ovládání

Ovládejte teplotu ve své domácnosti kdykoli a odkudkoli prostřednictvím aplikace TCL Home nebo jednoduchými hlasovými příkazy.

*Propojení s chytrým televizorem, chytrým telefonem nebo soundbarem Alexa prostřednictvím TCL HOME nebo Google Assistant.



Chytré proudění vzduchu

Shower Style Cooling

Směřované proudění vzduchu od stropu dolů vytváří pohlcující chlazení.

Rising Style Heating

Teplé proudění vzduchu optimalizované pro vlhkost rovnoměrně stoupá od podlahy nahoru.



Turbo Chlazení & Topení

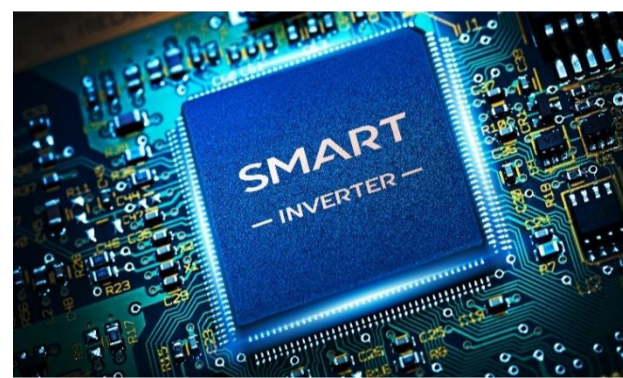
Vysokofrekvenční kompresor TCL zajišťuje rychlejší komfort, vzduch je ochlazen na teplotu až 18°C během pouhých 30 sekund nebo ohřátý až na 40°C během pouhých 60 sekund*. Zapněte, přizpůsobte teplotu a užijte si rychlejší osvěžení.

*Údaje platí pro některé modely inverterů.



Eco Mode

TCL Eco režim umožňuje efektivnější chlazení nebo vytápění. Snižuje spotřebu energie, šetří účty za elektřinu a udržuje úzký teplotní rozsah.



Smart Invertor

Ušetřete peníze a užijte si energetickou účinnost. Díky až 60% úspoře energie pomáhá inteligentní invertor rychleji dosáhnout nastavené teploty.



I FEEL

Umožňuje přesnější ovládání teploty ať už se nacházíte kdekoli v prostoru poblíž dálkového ovladače TCL.



3D Air Flow

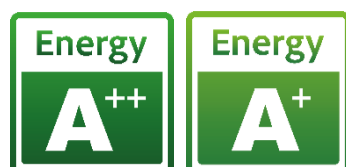
Poskytuje pohodlnější proudění vzduchu, zabraňuje přímému proudění vzduchu na pokožku a poskytuje rovnoměrné proudění vzduchu všem poblíž.



Režim Spánku

Automaticky upravuje teplotu a rychlost ventilátoru, aby byla místnost během noci tišší, příjemnější a pohodlnější.

Elite Series



Chlazení

Vytápění



Nástěnný split			Elite Series			
			F1			
Název modelu			TAC-09CHSD/XA41I	TAC-12CHSD/XA41I	TAC-18CHSD/XA41I	TAC-24CHSD/XA41I
	Název modelu vnitřní jednotky		SN09F1S0	SN12F1S0	SN18F1S0	SN24F1S0
	Název modelu venkovní jednotky		ST09F0	ST12F0	ST18F0	ST24F0
Hlavní specifikace						
Chlazení	Chladicí výkon: min – nom – max	W	940 – 2600 – 3400	1000 – 3400 – 3770	1250 – 5100 – 5910	1500 – 7000 – 7900
	Příkon: min – nom – max	W	240 – 809 – 1380	290 – 1053 – 1500	330 – 1580 – 2340	420 – 2058 – 2910
	Provozní proud: nom – max	A	4,6 - 8,0	5,1 - 9,0	8,1 - 12,0	9,6 - 13,4
Vytápění	Topný výkon: min – nom – max	W	940 – 2750 – 3500	1000 – 3430 – 3810	1250 – 5100 – 6070	1500 – 7150 – 8320
	Příkon: min – nom – max	W	240 – 733 – 1552	290 – 925 – 1730	340 – 1374 – 2520	420 – 1834 – 2890
	Provozní proud: nom – max	A	4,1 – 9,0	4,6 – 10,0	7,0 – 13,0	8,6 – 13,1
Provoz						
Chlazení	EER		3,25	3,23	3,23	3,4
	SEER		6,1	6,1	6,1	6,3
Vytápění	COP		3,73	3,71	3,71	3,9
	SCOP		4	4	4	4
	Množství kondenzátu	l / h	1	1,2	1,5	1,8
	Akustický výkon vnitřní jednotky	dB (A)	52/48/43/39/32	52/48/43/39/32	53/50/47/43/36	56/53/49/46/43
	Akustický tlak vnitřní jednotky v 1m	dB (A)	42/38/33/30/22	42/38/33/30/22	43/41/38//35/27	46/43/41/37/33
	Akustický výkon venkovní jednotky	dB (A)	62	62	65	67
	Akustický tlak venkovní jednotky v 1m	dB (A)	52	52	55	57
Energetická třída						
	Energetická třída chlazení		A++	A++	A++	A++
	Energetická třída vytápění (průměr)		A+	A+	A+	A+
Provozní rozsah						
	Režim chlazení	°C	'-15 ~ 53	'-15 ~ 53	'-15 ~ 53	'-15 ~ 53
	Režim vytápění	°C	'-20 ~ 24	'-20 ~ 24	'-20 ~ 24	'-20 ~ 24
Logistické údaje						
Vnitřní jednotka	Rozměry jednotky (Š x V x H)	mm	777×250×201	777×250×201	910×294×206	1186×340×258
	Hmotnost jednotky	kg	7,5	7,5	9,5	17
	Rozměry balení (Š x V x H)	mm	850×320×275	850×320×275	979×372×292	1265×420×347
	Hmotnost balení	kg	9,5	9,5	12,5	20
Venkovní jednotka	Rozměry jednotky (Š x V x H)	mm	777×498×290	777×498×290	853×602×349	920×699×380
	Hmotnost jednotky	kg	22,5	22,5	31	40
	Rozměry balení (Š x V x H)	mm	818×515×325	818×515×325	890×628×385	949×732×392
	Hmotnost balení	kg	24,5	24,5	34	43
Elektrické připojení						
	Zdroj napájení		220-240V / 50Hz	220-240V / 50Hz	220-240V / 50Hz	220-240V / 50Hz
	Doporučený napájecí kabel	p.žil x mm ²	4×1,0	4×1,0	4×1,5	4×1,5
Chladivo a připojení						
	Typ chladiva		R32	R32	R32	R32
	Množství chladiva	g	570	570	1000	1200
	GWP (global warming potential)		675	675	675	675
	Ekvivalent CO ₂	t-CO ₂ eq	0,385	0,385	0,675	0,81
	Maximální délka potrubí	m	25	25	25	25
	Dodatečné množství (předplněno na 5m)	g/m	20	20	30	30
	Max. převýšení	m	10	10	10	10
	Připojovací dimenze kapalina / plyn	palce	1/4" / 3/8"	1/4" / 3/8"	1/4" / 3/8"	1/4" / 1/2"
	Připojovací dimenze kapalina / plyn	mm	6,35 / 9,52	6,35 / 9,52	6,35 / 9,52	6,35 / 12,7

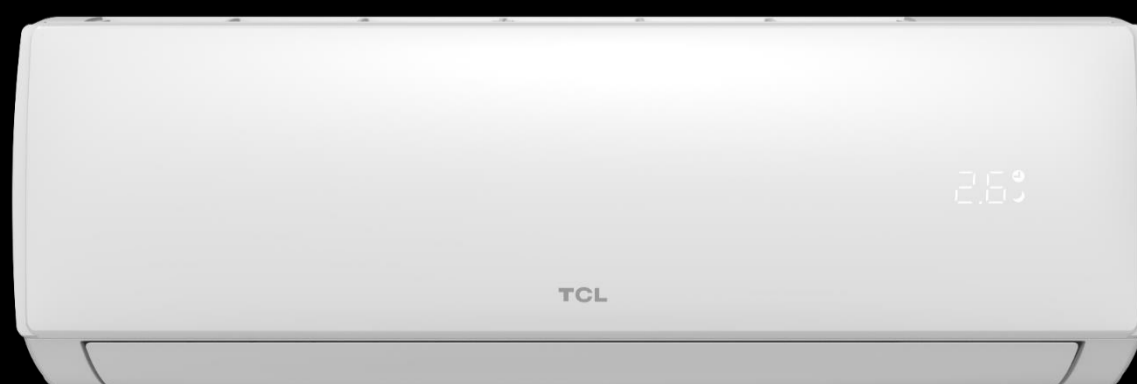
MULTISPLIT KLIMATIZACE



Freematch venkovní jednotka



GentleCool Series



Elite Series

Venkovní jednotky Freematech



Multi Split

Název modelu	FMA-14I2HD/DVO	FMA-18I2HD/DVO	FMA-27I3HD/DVO	FMA-32I4HD/DVO	FMA-42I5HD/DVO
Počet připojitelných vnitřních jednotek	1 až 2	1 až 2	2 až 3	2 až 4	2 až 5
Kapacita chlazení (w)	4100	5100	7900	9300	12200
SEER	6,1	6,1	6,1	6,1	6,1
Energetická třída					
Kapacita vytápění (w)	4500	5200	5600	7300	9500
SCOP	4	3,9	3,71	3,71	3,31
Energetická třída					
Vytápění a Chlazení	•	•	•	•	•
Invertorová technologie	•	•	•	•	•
Vytápění v extrémních podmínkách	•	•	•	•	•
Chlazení v extrémních podmínkách		•	•	•	•



Vytápění a Chlazení

Tepelná čerpadla TCL jsou víceúčelová. Ať už chcete svůj domov chladit nebo vytápět, užívejte si účinný a úsporný systém po celý rok.



Vytápění & Chlazení v extrémních podmínkách

Zůstaňte v teple nebo v chladu bez ohledu na venkovní teplotu.

Kompresor TCL zajišťuje nepřetržité

- **Vytápění** i při venkovní teplotě -15 °C.
- **Chlazení** i při venkovní teplotě 50°C a 100% chladicího výkonu při teplotě okolí 50 °C.

VENKOVNÍ JEDNOTKY

Freematech



Chlazení Vytápění



Vytápění a chlazení



Chlazení v extérních podmínkách



Vytápění v extérních podmínkách



Invertorová technologie



MultiSplit - venkovní jednotka			Freematch				
Název modelu			FMA-14I2HD/ DVO	FMA-18I2HD/ DVO	FMA-27I3HD/ DVO	FMA-32I4HD/ DVO	FMA-42I5HD/ DVO
Hlavní specifikace							
	Počet připojitelných vnitřních jednotek	ks	1-2	1-2	2-3	2-4	2-5
Chlazení	Chladicí výkon: min – nom – max	W	1230 - 4100 - 4400	1230 - 5100 - 5600	2800 - 7900 - 8800	3100 - 9400 - 10200	3300 - 12200 - 13100
	Příkon: min – nom – max	W	280 - 1290 - 1650	280 - 1545 - 2050	350 - 2445 - 2850	410 - 2765 - 3500	730 - 3812 - 5400
	Provozní proud: nom – max	A	5,5 - 10,5	7,5 - 10,5	11,7 - 14,0	14,1 - 17,0	16,8 - 24,0
Vytápění	Topný výkon: min – nom – max	W	1290 - 4500 - 5000	1290 - 5200 - 5750	2450 - 7960 - 8800	2550 - 9450 - 10200	3300 - 12200 - 13100
	Příkon: min – nom – max	W	230 - 1300 - 1600	280 - 1333 - 2050	420 - 2145 - 2850	510 - 2547 - 3500	800 - 3686 - 5400
	Provozní proud: nom – max	A	5,5 - 10,5	6,2 - 10,5	10,1 - 14,0	13 - 17,0	15,8 - 24,0
Provoz							
Chlazení	EER		3,23	3,3	3,23	3,4	3,2
	SEER		6,1	6,1	6,1	6,1	6,1
Vytápění	COP		3,71	4	4	4	4
	SCOP		4	3,9	3,71	3,71	3,31
	Akustický výkon venkovní jednotky	dB (A)	67	65	67	70	70
Energetická třída							
	Energetická třída chlazení		A++	A++	A++	A++	A++
	Energetická třída vytápění (průměr)		A+	A+	A+	A+	A+
Provozní rozsah							
	Režim chlazení	°C	-15 / 50	-15 / 50	-15 / 50	-15 / 50	-15 / 50
	Režim vytápění	°C	-15 / 24	-15 / 24	-15 / 24	-15 / 24	-15 / 24
Logistické údaje							
Venkovní jednotka	Rozměry jednotky (Š x V x H)	mm	853×602×349	853×602×349	920×699×380	1005×910×400	1005×910×400
	Hmotnost jednotky	kg	29	31	42	68	73
	Rozměry balení (Š x V x H)	mm	890×628×385	890×628×385	960×732×400	1045×950×430	1045×950×430
	Hmotnost balení	kg	31	33	45	80	85
Elektrické připojení							
	Zdroj napájení		220-240V / 50Hz	220-240V / 50Hz	220-240V / 50Hz	220-240V / 50Hz	220-240V / 50Hz
	Doporučený napájecí kabel	p.žil x mm ²	3×1,5	3×2,5	3×4,0	3×4,0	3×4,0
Chladicí kapalina a připojení							
	Typ chladiva		R32	R32	R32	R32	R32
	Množství chladiva	g	830	1100	1500	2200	3000
	GWP (global warming potential)		675	675	675	675	675
	Ekvivalent CO ₂	t-CO ₂ eq	0,56	0,743	1,013	1,485	2,025
	Maximální délka potrubí 1 větve	m	15	15	15	15	15
	Celková maximální délka potrubí	m	30	30	45	60	75
	Dodatečné množství	g/m	15	15	15	15	15
	Max. převýšení (ODU - IDU)	m	10	10	10	10	15
	Připojovací dimenze kapalina / plyn	palce	1/4" / 3/8"	1/4" / 3/8"	1/4" / 3/8"	1/4" / 3/8"	1/4" / 3/8"
	Připojovací dimenze kapalina / plyn	mm	6,35 / 9,52	6,35 / 9,52	6,35 / 9,52	6,35 / 9,52	6,35 / 9,52



Invertorová technologie Invertorový kompresor s pokročilou technologií: o 30% vyšší energetická účinnost, rychlé chlazení nebo vytápění (90 sekund pro výstup studeného nebo teplého vzduchu při plném zatížení), přesná regulace teploty.

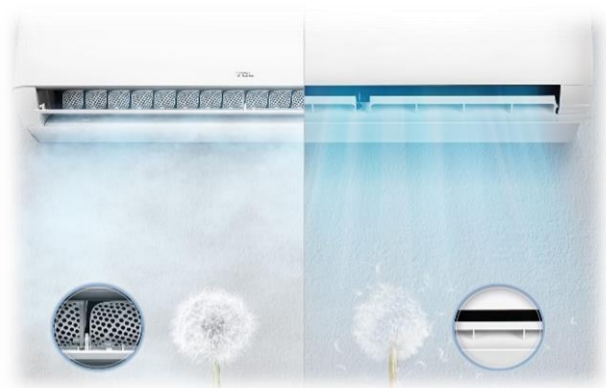


Energetická třída A++ Efektivní a úsporné vytápění nebo chlazení vašeho domu s vysokou energetickou účinností.

*A++ Režim chlazení/A+ Režim vytápění

KOMPATIBILNÍ VNITŘNÍ JEDNOTKY

MS / GentleCool Series



Gentle Breeze

Vychutnejte si pohodlnější chlazení díky režimu Gentle Breeze až 1 422 mikrootvorů vytváří měkké vrstvené proudění vzduchu. Vyhněte se prudkému, přímému studenému průvanu a získajte prvotřídní osvěžení.

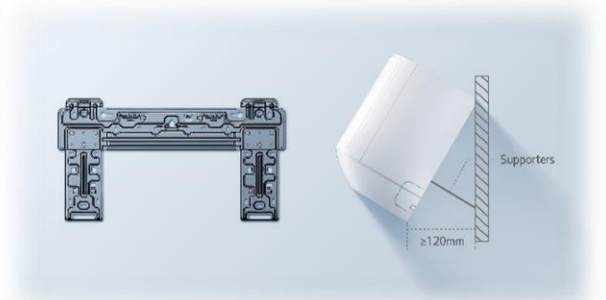


Chytré proudění vzduchu

Shower Style Cooling
Směřované proudění vzduchu od stropu dolů vytváří pohlcující chlazení.

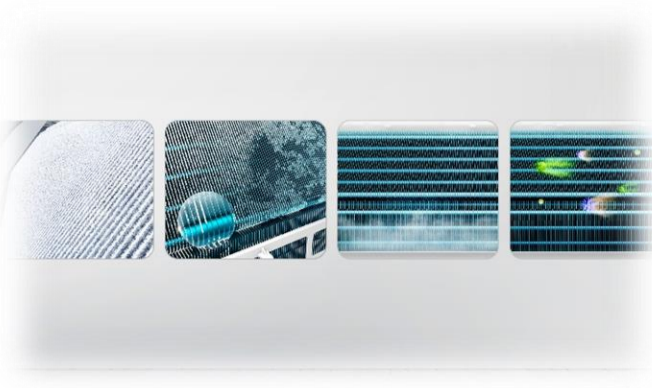
Rising Style Heating

Teplé proudění vzduchu optimalizované pro vlhkost rovnoměrně stoupá od podlahy nahoru.



Rychlá instalace

Jednoduchý a pevný držák s pohodlným přístupem pro snadnou instalaci.



Hlubkové čištění

Od zmražení, rozmražení, sušení až po sterilizaci. Hlubkové čištění využívá molekuly vody ve vzduchu k odstranění prachu, špíny a dalších nečistot. Automatický program je účinný, snadný a představuje vynikající způsob, jak si užít čistší vzduch. Stačí stisknout tlačítko.



IOT WIFI ovládání

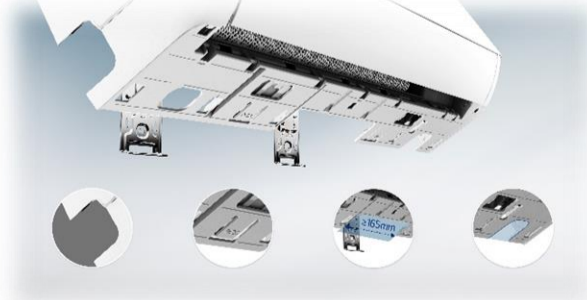
Ovládejte teplotu ve své domácnosti kdykoli a odkudkoli prostřednictvím aplikace TCL Home nebo jednoduchými hlasovými příkazy.

*Propojení s chytrým televizorem, chytrým telefonem nebo soundbarem Alexa prostřednictvím TCL HOME nebo Google Assistant.



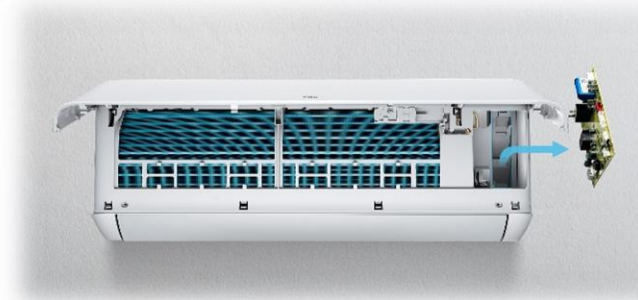
Eco Mode

TCL Eco režim umožňuje efektivnější chlazení nebo vytápění. Snižuje spotřebu energie, šetří účty za elektřinu a udržuje úzký teplotní rozsah.



Snadná instalace/odinstalace

Vše je naplánováno pro snadnou instalaci.



Rychlá výměna PCB pouze ve 3

krocích: Otevřete přední panel. Sundejte kryt skříňky PCB. Vyjměte PCB pro výměnu.

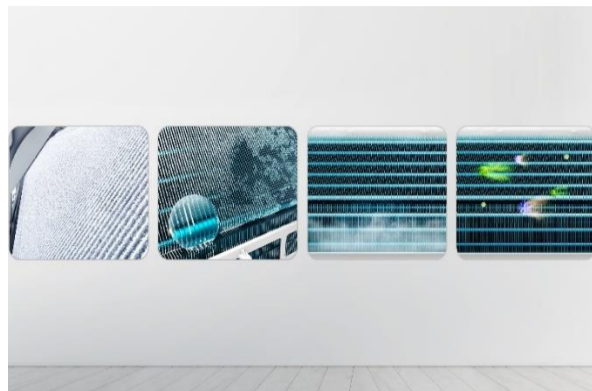
MULTISPLITS

GentleCool Series



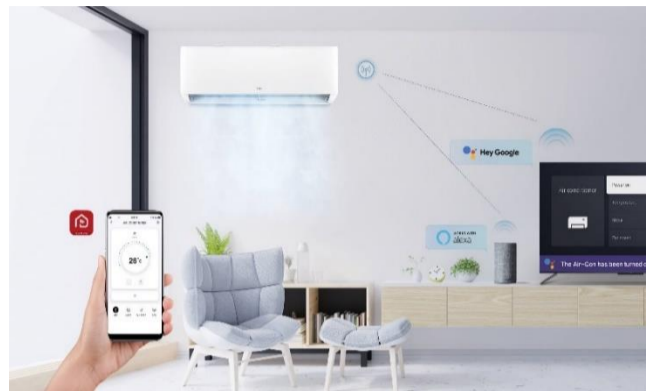
MultiSplit - vnitřní nástěnná jednotka			GentleCool		
			P6		
Název modelu			FMA-09CHSD/TPG11I	FMA-12CHSD/TPG11I	FMA-18CHSD/TPG11I
Název modelu vnitřní jednotky			SN09P6S1	SN12P6S1	SN18P6S0
Hlavní specifikace					
Chlazení	Chladicí výkon	W	2600	3400	5100
Vytápění	Topný výkon	W	2630	3430	5130
Provoz					
Vnitřní jednotka	Akustický výkon jednotky	dB (A)	51/47/43/35/32	51/47/43/35/32	54/50/47/43/36
	Akustický tlak jednotky v 1m	dB (A)	41/37/33/25/22	41/37/33/25/22	43/41/38/35/27
Logistické údaje					
Vnitřní jednotka	Rozměry jednotky (Š x V x H)	mm	790×275×192	790×275×192	920×306×195
	Hmotnost jednotky	kg	8,5	8,5	11
	Rozměry balení (Š x V x H)	mm	860×345×265	860×345×265	990×380×265
	Hmotnost balení	kg	10,5	10,5	13
Připojení					
Zdroj napájení (z venkovní jednotky)			220-240V / 50Hz	220-240V / 50Hz	220-240V / 50Hz
Připojovací kapalinové potrubí			palce	1/4" / 3/8"	1/4" / 3/8"
Připojovací plynové potrubí			mm	6,35 / 9,52	6,35 / 9,52

MS / Elite Series



Hlubkové čištění

Od zmražení, rozmražení, sušení až po sterilizaci. Hlubkové čištění využívá molekuly vody ve vzduchu k odstranění prachu, špíny a dalších nečistot. Automatický program je účinný, snadný a představuje vynikající způsob, jak si užít čistší vzduch. Stačí stisknout tlačítko.



IOT WIFI ovládání

Ovládejte teplotu ve své domácnosti kdykoli a odkudkoli prostřednictvím aplikace TCL Home nebo jednoduchými hlasovými příkazy.

*Propojení s chytrým televizorem, chytrým telefonem nebo soundbarem Alexa prostřednictvím TCL HOME nebo Google Assistant.



Chytré proudění vzduchu

Shower Style Cooling
Směřované proudění vzduchu od stropu dolů vytváří pohlcující chlazení.

Rising Style Heating

Teplé proudění vzduchu optimalizované pro vlhkost rovnoměrně stoupá od podlahy nahoru.



Eco Mode

TCL Eco režim umožňuje efektivnější chlazení nebo vytápění. Snižuje spotřebu energie, šetří účty za elektřinu a udržuje úzký teplotní rozsah.



3D Air Flow

Poskytuje pohodlnější proudění vzduchu, zabraňuje přímému proudění vzduchu na pokožku a poskytuje rovnoměrné proudění vzduchu všem poblíž.



I FEEL

Umožňuje přesnější ovládání teploty ať už se nacházíte kdekoli v prostoru poblíž dálkového ovladače TCL.



Režim Spánku

Automaticky upravuje teplotu a rychlost ventilátoru, aby byla místnost během noci tišší, příjemnější a pohodlnější.

MULTISPLIT Elite Series



MultiSplit - vnitřní nástěnná jednotka			Elite Series		
			F1		
Název modelu			FMA-09CHSD/XA41I	FMA-12CHSD/XA41I	FMA-18CHSD/XA41I
	Název modelu vnitřní jednotky		SN09F1S0	SN12F1S0	SN18F1S0
Hlavní specifikace					
Chlazení	Chladicí výkon	W	2600	3400	5100
Vytápění	Topný výkon	W	2750	3430	5100
Provoz					
Vnitřní jednotka	Akustický výkon jednotky	dB (A)	52/48/43/39/32	52/48/43/39/32	53/50/47/43/36
	Akustický tlak jednotky v 1m	dB (A)	42/38/33/30/22	42/38/33/30/22	43/41/38//35/27
Logistické údaje					
Vnitřní jednotka	Rozměry jednotky (Š x V x H)	mm	777×250×201	777×250×201	910×294×206
	Hmotnost jednotky	kg	8	8	10
	Rozměry balení (Š x V x H)	mm	850×320×275	850×320×275	979×372×292
	Hmotnost balení	kg	10,5	10,5	13
Připojení					
	Zdroj napájení (z venkovní jednotky)		220-240V / 50Hz	220-240V / 50Hz	220-240V / 50Hz
	Připojovací kapalinové potrubí	palce	1/4" / 3/8"	1/4" / 3/8"	1/4" / 3/8"
	Připojovací plynové potrubí	mm	6,35 / 9,52	6,35 / 9,52	6,35 / 9,52



TCL AIR CONDITIONING

Společnost si vyhrazuje právo měnit specifikaci produktů, data, fotografie a ceny bez předchozího upozornění.
Společnost není zodpovědná za případné tiskové chyby. Verze 1_2024

POBOČKY

CENTRÁLA

Q – ELEKTRIK A.S.
PODZÁMČÍ 1926, SLEZSKÁ OSTRAVA, 710 00 OSTRAVA
☎ +420 553 816 457
☎ +420 702 016 992
✉ KLIMATIZACE@Q-ELEKTRIK.CZ

POBOČKA

PRAHA
U TOVÁREN 999/31, 102 00 PRAHA 15-HOSTIVAŘ
☎ +420 601 101 942
✉ PRAHA@Q-ELEKTRIK.CZ

POBOČKA

BRNO
TYRŠOVA 1181, 664 42 MODŘICE
☎ +420 724 254 597
✉ BRNO@Q-ELEKTRIK.CZ

POBOČKA

Q – ELEKTRIK SLOVAKIA S.R.O.
MALOBYTČIANSKA 1442, 014 01 BYTČA
☎ +421 415 000 717,
✉ INFO@Q-ELEKTRIK.SK

B2B S KLIMATIZACEMI



klimatizace.q-elektrik.cz

WEBOVÉ STRÁNKY



www.q-elektrik.cz